

A.M.E. Register Warmwasserspeicher



Vorteile des A.M.E. Register Warmwasserspeichers:

- > Wahlweise in Edelstahl oder 2 Schicht emailliert
- > Große Palette von 200 bis 1500 Lt.
- > Verschiedene Leistungsstufen: wahlweise mit 1 oder 2 Register
- > Hochisoliert mit FCKW freiem PU – Hartschaum mit äußerem PVC Schutzmantel



A.M.E. Register Warmwasserspeicher

- > **Modell A:** in Edelstahl (AISI 316L)
- > **Modell B:** mit 2-Schicht Emaillierung

Warmwasserspeicher mit 1 Register

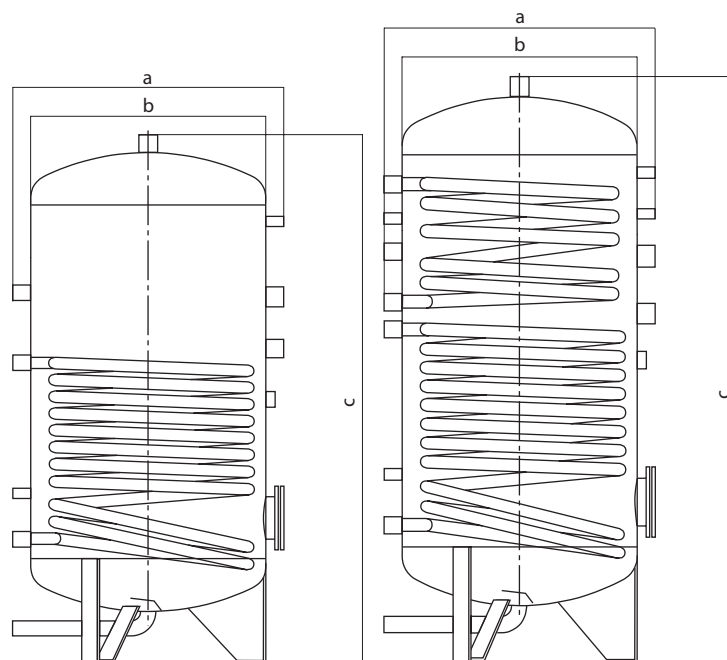
- > **Modell A:** Registerspeicher in **Edelstahl** (AISI 316L) mit fest eingebautem groß dimensioniertem Glattrohrregister zur Leistungsübertragung. - Speicher inkl. Flansch 180/120
- > **Modell B:** Registerspeicher in Stahl - ST/37 - 2. Hochwertiger Korrosionsschutz durch **2 Schicht-Emaillierung** mit fest eingebautem groß dimensioniertem Glattrohrregister zur Leistungsübertragung. - Speicher inkl. Flansch 180/120

Warmwasserspeicher mit 2 Register

- > **Modell A:** Registerspeicher in **Edelstahl** (AISI 316L) mit 2 fest eingebauten groß dimensionierten Glattrohrregistern zur Leistungsübertragung. - Speicher inkl. Flansch 180/300
- > **Modell B:** Registerspeicher in Stahl - ST/37-2. Hochwertiger Korrosionsschutz durch **2 Schicht-Emaillierung** mit 2 fest eingebauten groß dimensionierten Glattrohrregistern zur Leistungsübertragung. - Speicher inkl. Flansch 180/120

Weitere Daten (gelten für alle Modelle)

- > Speicherisolierung aus FCKW freiem PU – Hartschaum mit äußerem PVC Schutzmantel; Farbe: silbergrau oder rot
- > Isolierung bis 500 lt - fest eingeschäumt;
- > Ab 500 lt - Halbschalen (abnehmbar)
- > Betriebstemperatur max. 95 °C
- > Betriebsdruck max. 10 bar
- > Betriebstemperatur Heizregister max. 110 °C
- > Betriebsdruck Heizregister max. 25 bar



Warmwasserspeicher
1 Register

Warmwasserspeicher
2 Register

Druck- und Satzfehler sowie technische Änderungen vorbehalten

| Inhalt (lt) | D+ISO (a) | D (b) | Höhe (c) | Flansch | WT unten | WT oben | kg (1 Reg.) | kg (2 Reg.) |
|-------------|-----------|-------|----------|---------|----------|---------|-------------|-------------|
| 200 | 600 | 500 | 1355 | 180 | 1,0 | 0,6 | 60 | 70 |
| 300 | 650 | 550 | 1485 | 180 | 1,5 | 1,0 | 76 | 93 |
| 400 | 750 | 650 | 1510 | 180 | 1,7 | 1,0 | 98 | 115 |
| 500 | 750 | 650 | 1760 | 180 | 2,1 | 1,2 | 111 | 131 |
| 800 | 920 | 750 | 2075 | 180 | 2,7 | 1,5 | 162 | 186 |
| 1000 | 1050 | 850 | 2120 | 180 | 3,0 | 1,9 | 187 | 218 |
| 1500* | 1200 | 1000 | 2310 | 180 | 3,7 | 2,3 | 231 | 269 |

(*) Das 1500 Liter Modell ist nur in der Edelstahlausführung verfügbar

Ihr Heizungsmonteur

Ihr Fachhändler



Ahrntalerstr. 41
 I-39031 St. Georgen/Bruneck (BZ)
 Tel. +39 0474 555852 Fax +39 0474 538304
 info@ametechnik.com · www.AMEtechnik.com