

ALLACCIAMENTO CAVO ELETTRICO

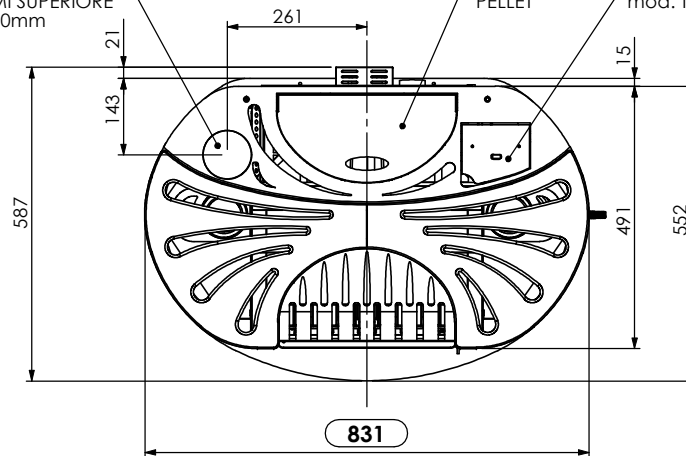
ASPIRAZIONE ARIA COMBURENTE Ø 50mm

ALLACCIAMENTO TUBO ESPULSIONE FUMI POSTERIORE Ø 80mm (A RICHIESTA)

ALLACCIAMENTO TUBO ESPULSIONE FUMI SUPERIORE Ø 80mm

SPORTELLO SERBATOIO PELLET

PANNELLO COMANDI A SCOMPARSA mod. TOUCH SCREEN



Struttura		Acciaio, ghisa e maiolica
Camera di combustione		Acciaio, ghisa e vermiculite
Potenza termica nominale [P_{nom}] - ridotta [P_{rid}]	kW	12.74 - 3.59
Combustibile / Consumo orario alla P_{nom} - P_{rid}	kg/h	3.2 - 0.85
Emissione CO 13% O₂ alla P_{nom} - P_{rid}	%	0.02 - 0.02
Emissione polveri (15a-B-VG) alla P_{nom}	mg/m ³	20.1
Temperatura uscita fumi alla P_{nom} - P_{rid}	°C	283.6 - 111.7
Rendimento alla P_{nom} - P_{rid}	%	84.4 - 89.2
Tiraggio canna fumaria	Pa	10 - 14
Diametro scarico fumi	mm	Ø 80
Diametro presa d'aria	mm	Ø 50
Alimentazione elettrica		230 V - 50 Hz
Assorbimento elettrico	W	420 start-120
Distanza minima di sicurezza (retro - fianco Dx/Sx - pavimento)	mm	200 - 300 - 0
Capacità serbatoio	kg	25
Peso	kg	145
Volume max riscaldabile*	m ³	300

*In funzione dello stato di isolamento dell'abitazione e calcolato su 35 W/m³

STUFA PELLET OVETTA 2009 <i> marchio COLA</i>	
CODICE	COLORE
62100110-0011	AVORIO
62100110-0022	CUOIO
62100110-0032	CORALLO



viale del Lavoro 37040 ARCOLE (VR) tel. 045 6144043

Codice 62100110_01_2009			
Descrizione STUFA A PELLET OVETTA CERAMICA 2009			
File modello SW 62100110_01_2009			
Scala 1:10	Foglio A3	Data 02/07/2009	Disegnatore ZAFFAINA A.