

A.M.E. Kombipufferspeicher



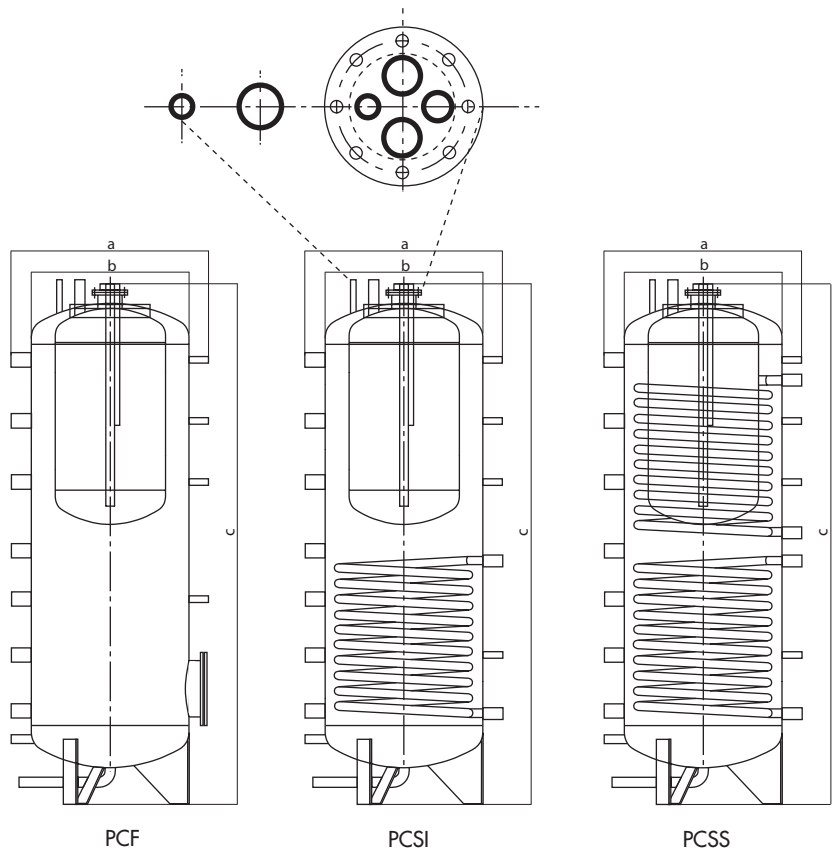
Vorteile des A.M.E. Kombipufferspeichers:

- > Pufferspeicher mit integriertem Brauchwasserspeicher wahlweise in Edelstahl oder Email
- > Speicher wahlweise ohne, bzw. mit einem oder zwei integrierten Wärmetauschern
- > In 5 verschiedenen Größen erhältlich
- > Hochisolierter Speicher

A.M.E. Kombipufferspeicher

- > **Modell A:** mit integriertem Edelstahlspeicher
- > **Modell B:** mit integriertem Emailspeicher

- > Pufferspeicher mit eingebautem Brauchwasserspeicher.
- > Der Puffer ist aus ST 37/2 Qualitätsstahl gefertigt.
- > **Modell A:** Der Brauchwasserspeicher ist aus **Edelstahl** 316 L und mit einer zusätzlichen Schutzanode ausgerüstet.
- > **Modell B:** Der Brauchwasserspeicher ist zweifach **emailliert** und mit einer zusätzlichen Schutzanode ausgerüstet.
- > Die Speicher sind ohne bzw. mit 1 oder 2 integrierten Hochleistungswärmetauschern zum direkten Anschluss an Solar- oder anderweitiger alternativer Energieerzeuger integriert.
- > Speicherisolierung aus FCKW freiem PU – Weichschaum 100 mm mit äußerem PVC Schutzmantel; Farbe: Silbergrau (Auf Anfrage auch mit PU Hartschaum erhältlich)
- > Puffer-Betriebsdruck max. 3 bar Betriebstemperatur max. 95 °C
- > Boiler Betriebsdruck max. 6 bar
- > Register Betriebsdruck max. 6 bar



Druck- und Satzfehler sowie technische Änderungen vorbehalten

Inhalt (Lt)	D+ISO (a)	D (b)	Höhe (c)	Flansch 1	Flansch 2	WT unten	WT oben	kg
650/180	950	750	1660	180	290	2,60	2,00	154
800/180	950	750	1920	180	290	2,80	2,30	170
1000/210	990	790	2145	180	290	3,20	2,70	198
1500/250	1200	1000	2100	180	290	4,00	3,00	291
2000/340	1300	1100	2400	180	290	4,50	3,70	363

Ihr Heizungsmonteur

Ihr Fachhändler



Ahrntalerstr. 41
 I-39031 St. Georgen / Bruneck (BZ)
 Tel. +39 0474 55 58 52 Fax +39 0474 53 83 04
 info@ametechnik.com · www.AMEtechnik.com